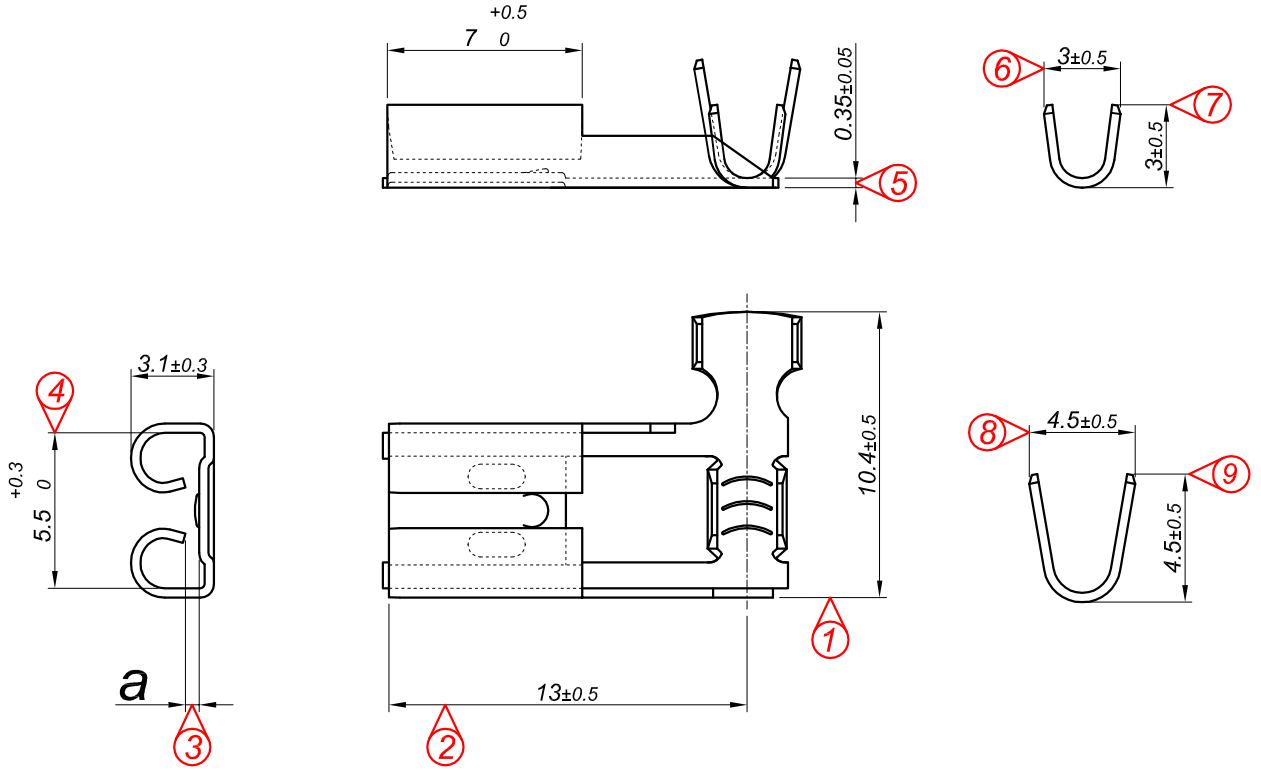
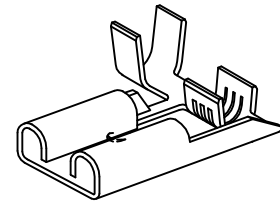
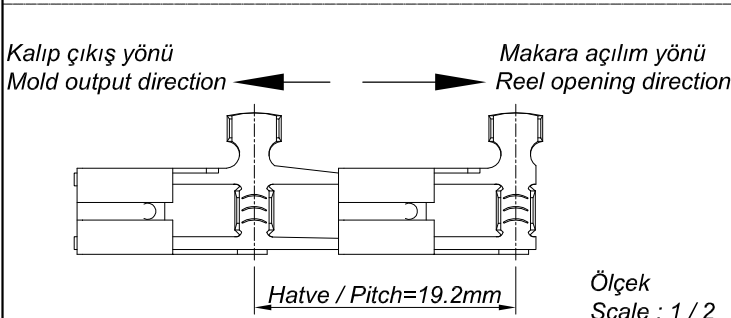


PARÇA KODU PART CODE	PARÇA ADI PART NAME	ERKEK TERMİNAL MALE TERMINAL	a ÖLÇÜSÜ (AYAR) a MEASURE (SET)	s ÖLÇÜSÜ (KALINLIK) s MEASURE (THICKNESS)	Malzeme Material	Kaplama / Coating		
						SN	AG	Nİ
TB 2205.50 DP	MİNİ DİŞİ FİŞ EĞRİ 4.8 0.50 =DP=	0.50	0.35±0.1	-----	(CuZn30) Pirinç / Brass	-	-	-
TB 2205.50 RP	MİNİ DİŞİ FİŞ EĞRİ 4.8 0.50 =RP=	0.50	0.35±0.1	-----	(CuZn30) Pirinç / Brass	-	-	-
TB 2205.80 RPK	MİNİ DİŞİ FİŞ EĞRİ 4.8 0.50 =RPK=	0.50	0.35±0.1	-----	(CuZn30) Pirinç / Brass	+	-	-
TB 2205.60 RPT	MİNİ DİŞİ FİŞ EĞRİ 4.8 (TERS) 0.60 =RPT=	0.50	0.45±0.1	-----	(CuZn30) Pirinç / Brass	-	-	-
TB 2205.80 RP	MİNİ DİŞİ FİŞ EĞRİ 4.8 0.80 =RP=	0.80	0.55±0.1	-----	(CuZn30) Pirinç / Brass	-	-	-
TB 2205.80 RPK	MİNİ DİŞİ FİŞ EĞRİ 4.8 0.80 =RPK=	0.80	0.55±0.1	-----	(CuZn30) Pirinç / Brass	+	-	-



### Kablo Kesiti

Wire Section : 0.50 - 1 mm<sup>2</sup>



Perspektif  
Perspective

Resim üzerinden ölçü almayınız  
do not measure on drawing

Tarih / Date	17.10.2012	İmza /Signature	Ölçek /Scale			
Çizen / Desing	M.Yağcı					
Onay / Approval	S.Gölcük		4 / 1	No	Değişiklik / Revision	Tarih/Date
	Parça Adı: Part Name	MİNİ DİŞİ FİŞ EĞRİ 4.8			Parça Kodu: Part Code	TB 2205

